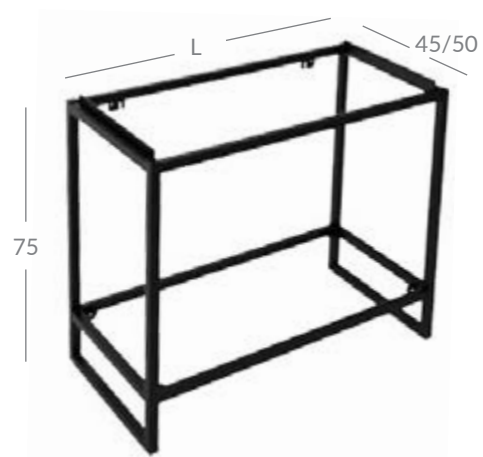




AR85 - STRUTTURA TERRA
Bodenstruktur

MISURE DISPONIBILI / VERFÜGBARE MASSE / AVAILABLES MESURES / MESURES DISPONIBLES
Lunghezza cm / Länge / Length / Length

L 70 80 100 120
● ● ● ●



AR75 - STRUTTURA TERRA
Bodenstruktur

MISURE DISPONIBILI / VERFÜGBARE MASSE / AVAILABLES MESURES / MESURES DISPONIBLES
Lunghezza cm / Länge / Length / Length

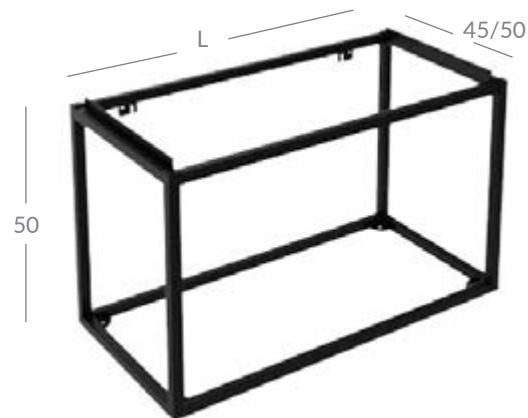
L 70 80 100 120
● ● ● ●



AR60 - STRUTTURA WALL
Wandstruktur

MISURE DISPONIBILI / VERFÜGBARE MASSE / AVAILABLES MESURES / MESURES DISPONIBLES
Lunghezza cm / Länge / Length / Length

L 70 80 100
● ● ●



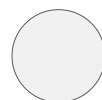
AR50 - STRUTTURA WALL
Wandstruktur

MISURE DISPONIBILI / VERFÜGBARE MASSE / AVAILABLES MESURES / MESURES DISPONIBLES
Lunghezza cm / Länge / Length / Length

L 70 80 100
● ● ●



RAL 9005



RAL 9003